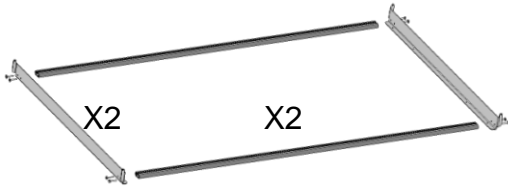
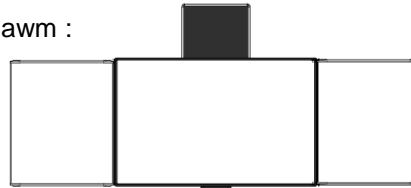




Cas d'un montage sur un mur :



* Option Hawm :

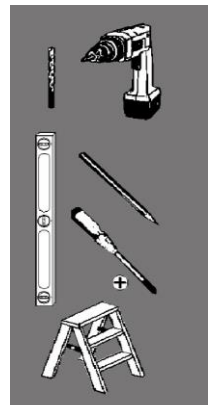


Cas d'un montage sur un Hawm :



5.5X32	X 4	4.2X19	X 7
Red bracket	X 4	Gasket	X 5
Washer	X 4	M6x30	X 8
M6x10	X 2	M6	X 2
Blue plate	X 1		

5.5X32	X 4	4.2X19	X 7
Red bracket	X 4	Gasket	X 5
Washer	X 4	M6x30	X 8
M6x10	X 2	M6	X 6
M6x40	X 4	Ep4	X 4
Screwdriver	X 6	4X50	X 6
Long screw	X 2		
Blue plate	X 1		



ATTENTION : L'assemblage et l'installation de ce produit doivent respecter les instructions ci-jointes.

Cette personne devra contrôler que le mur est adapté à la pose et que les éléments de fixation supportent les efforts générés (Arrachement 70 Kg).

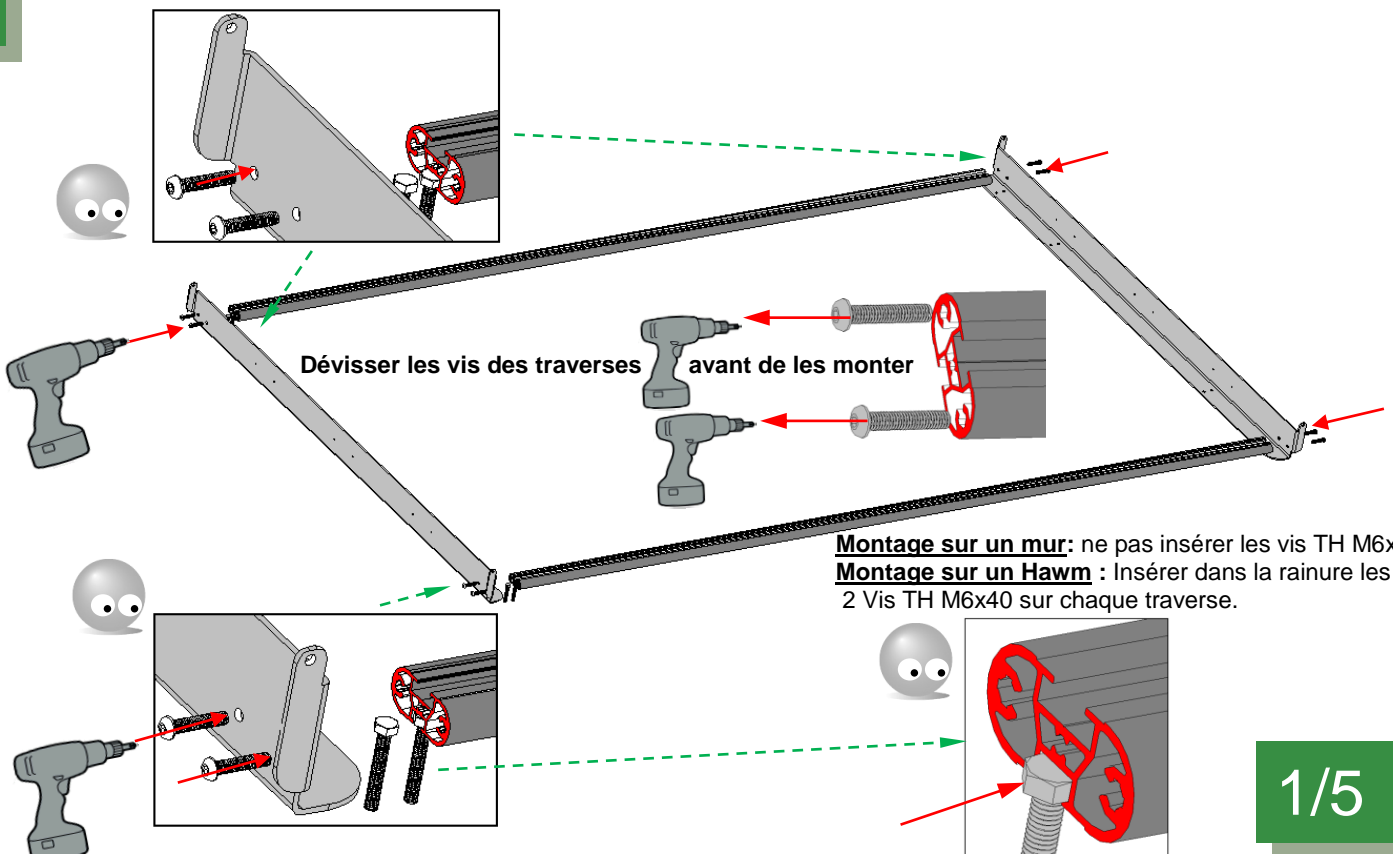
Dans le cas d'une utilisation combinée avec un vidéo projecteur, s'assurer de choisir une surface adaptée afin d'offrir un confort de projection optimal, minimisant les reflets et préférez un vidéoprojecteur ultra courte focale afin d'éviter éblouissement et zones d'ombre.



VANERUM SAS
Rue Antoine Laurent Lavoisier
Zone activités des dix Muids
59770 Marly-FRANCE
www.vanerum.fr
T +33 (0)3 27 45 60 60
F +33 (0)3 27 45 60 70
contact@vanerum.fr

7333FD2

1 Assemblage structure :



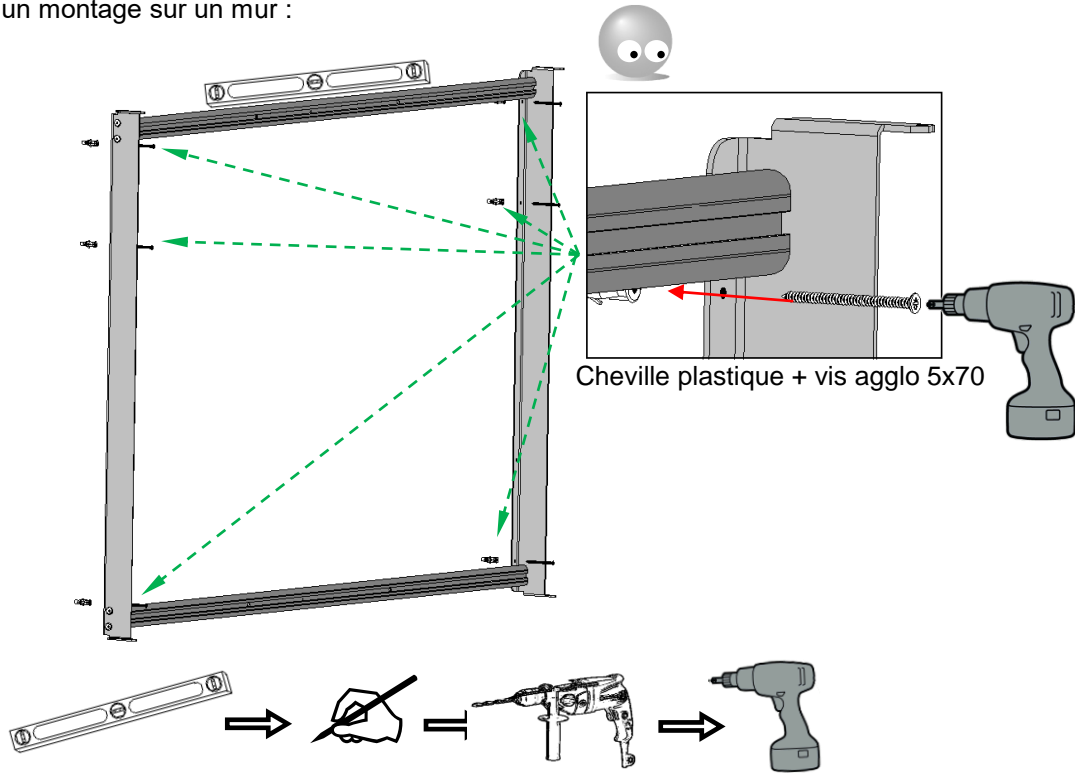
Dévisser les vis des traverses avant de les monter

Montage sur un mur: ne pas insérer les vis TH M6x40.

Montage sur un Hawm : Insérer dans la rainure les 2 Vis TH M6x40 sur chaque traverse.

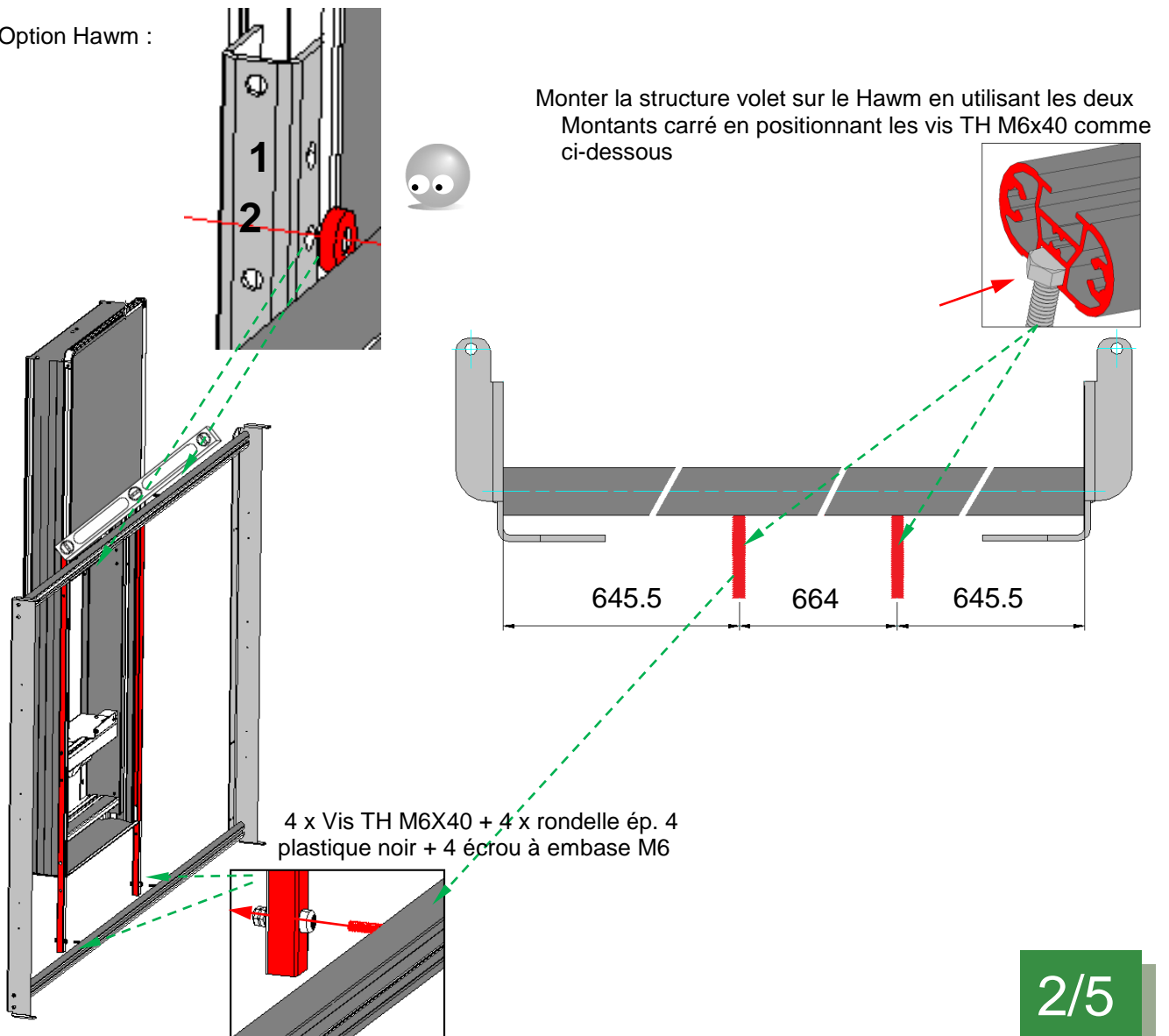
2

Cas d'un montage sur un mur :

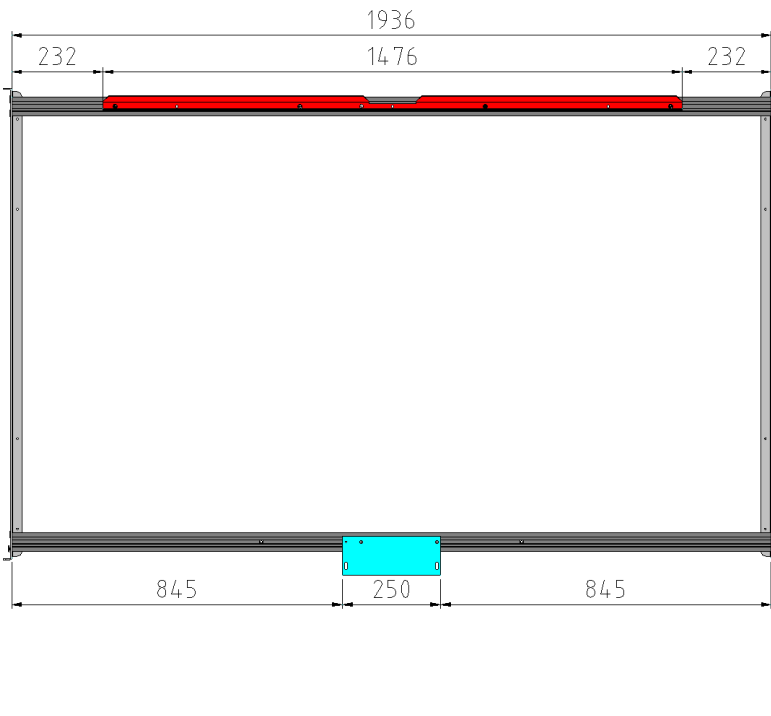


3

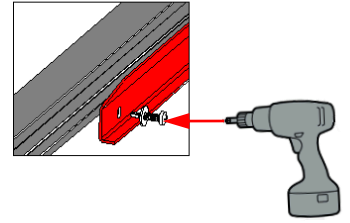
* Option Hawm :



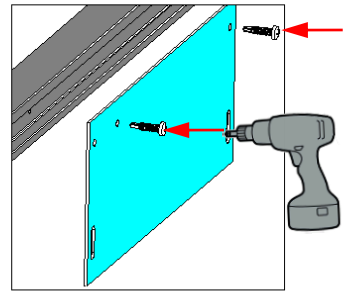
4



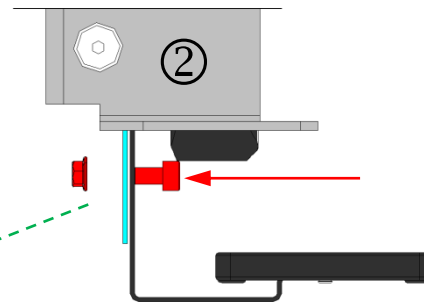
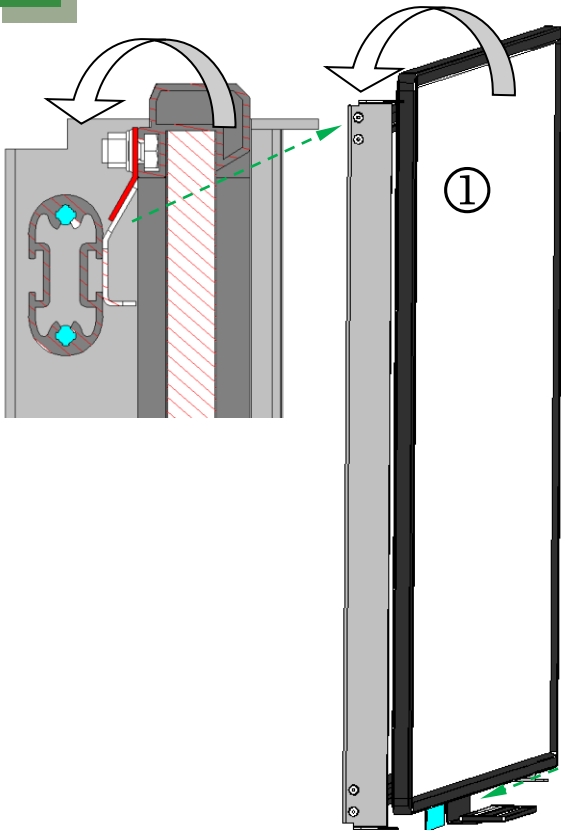
Vis auto-perçante ST 4.2X19 + rondelle 4



Vis auto-perçante ST 4.2X19

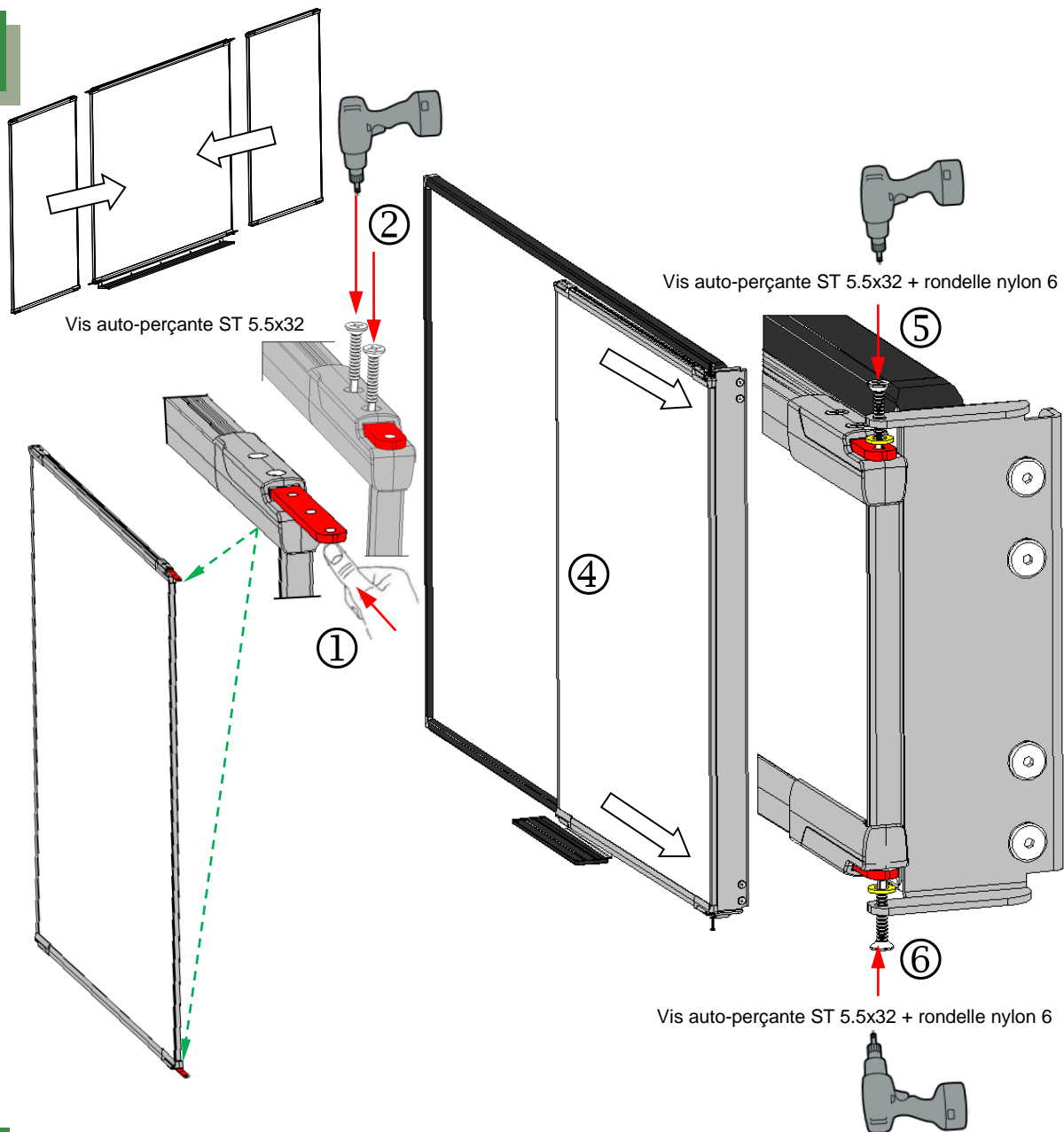


5



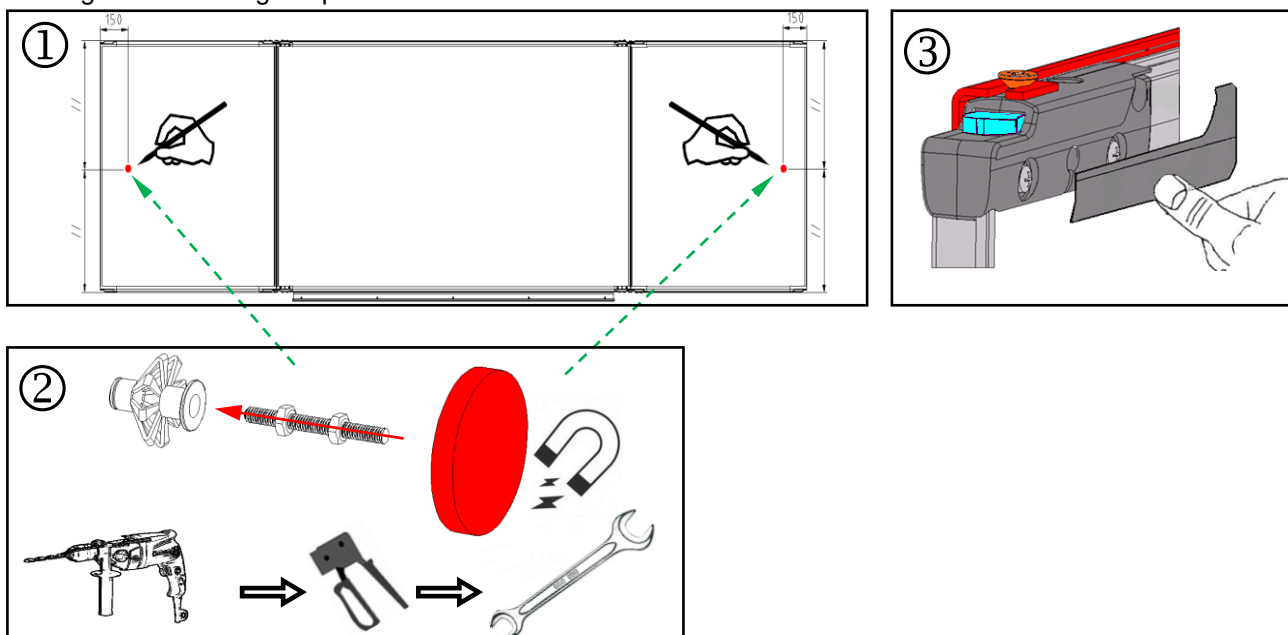
Vis CHc M6X10 + écrou à embase M6

6



7

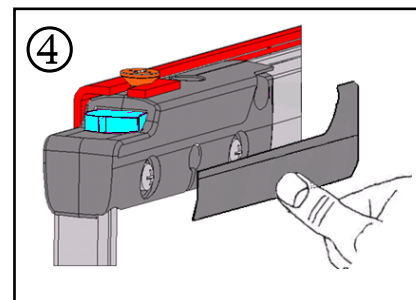
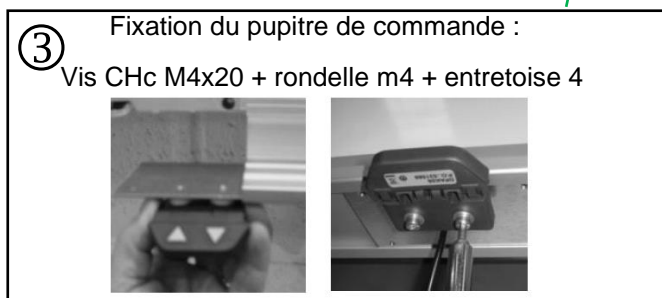
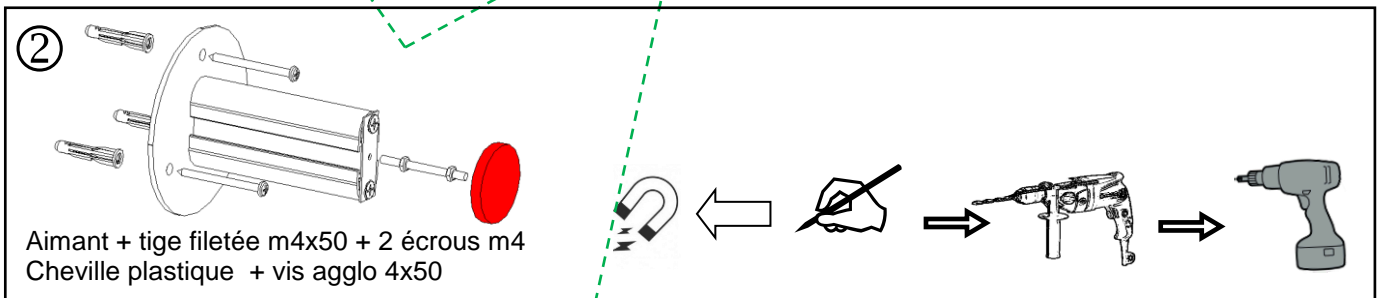
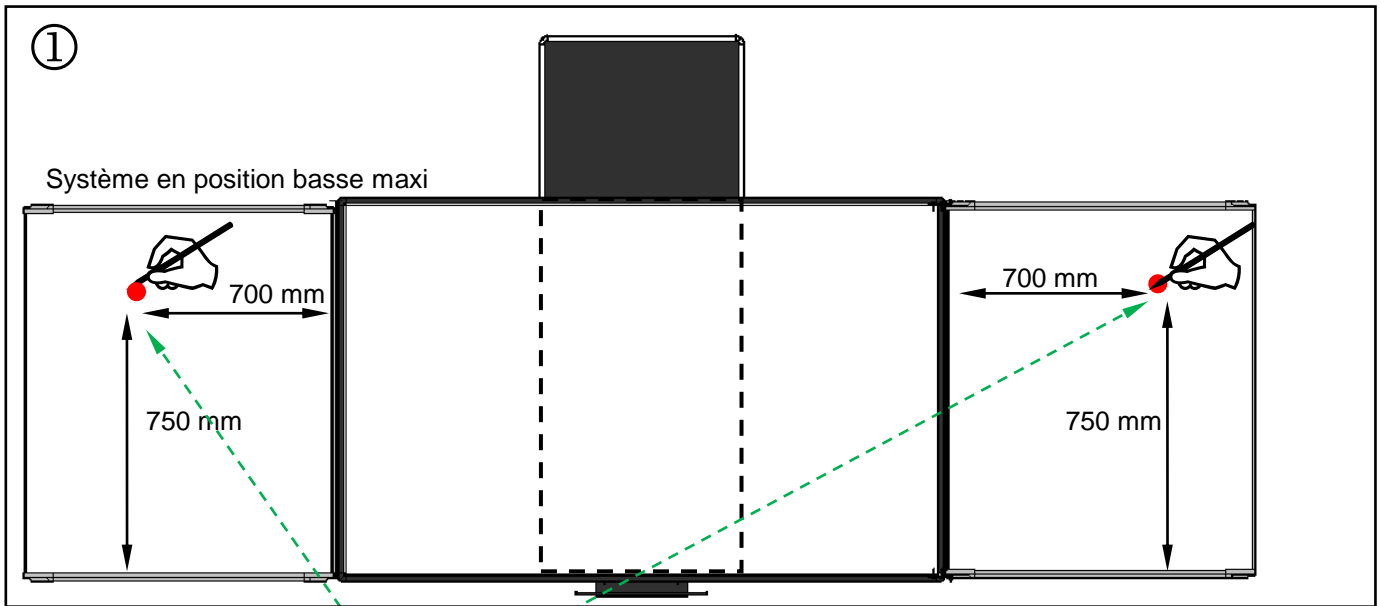
Cas d'un montage sur un mur :
Blocage de volet magnétique.



ATTENTION : un contrôle en fin d'installation, devra être fait par la personne pour s'assurer du bon comportement du tableau.

4/5

* Option Hawm :
Blocage de volet magnétique.



ATTENTION : un contrôle en fin d'installation, devra être fait par la personne pour s'assurer du bon comportement du tableau.